

Kenntnisnahme des Vereins

Die eingereichte bauliche Maßnahme ist genehmigungspflichtig

Die eingereichten Unterlagen sind vollständig ja nein

Ort, Datum

Unterschrift Vereinsvorstand/Bauverantwortlicher

Entscheidung des Bezirksverbandes

Der Antrag kann aufgrund fehlender/unvollständiger Unterlagen vorerst nicht bearbeitet werden. Folgende Unterlagen fehlen/sind zu ergänzen und dem Bezirksverband der Gartenfreunde Pankow e.V. zu übergeben.

Die beantragte bauliche Maßnahme wird genehmigt

nicht genehmigt

Für die Realisierung der baulichen Maßnahme werden folgende Festlegungen getroffen:

Restbaumaterialien sind zu sortieren und umgehend entsprechend dem Kreislaufwirtschafts- und Abfallgesetz Berlin **KrW-/AbfG Berlin** zu entsorgen.

Zum angefallenen Sonderabfall _____
ist eine Kopie des Entsorgungsnachweises beim Bezirksverband vorzulegen.

Der Antrag ist 6 Monate gültig.

Sollten zwischenzeitlich gesetzliche Änderungen oder Veränderungen im Projekt eintreten, muss ein neuer Antrag gestellt werden

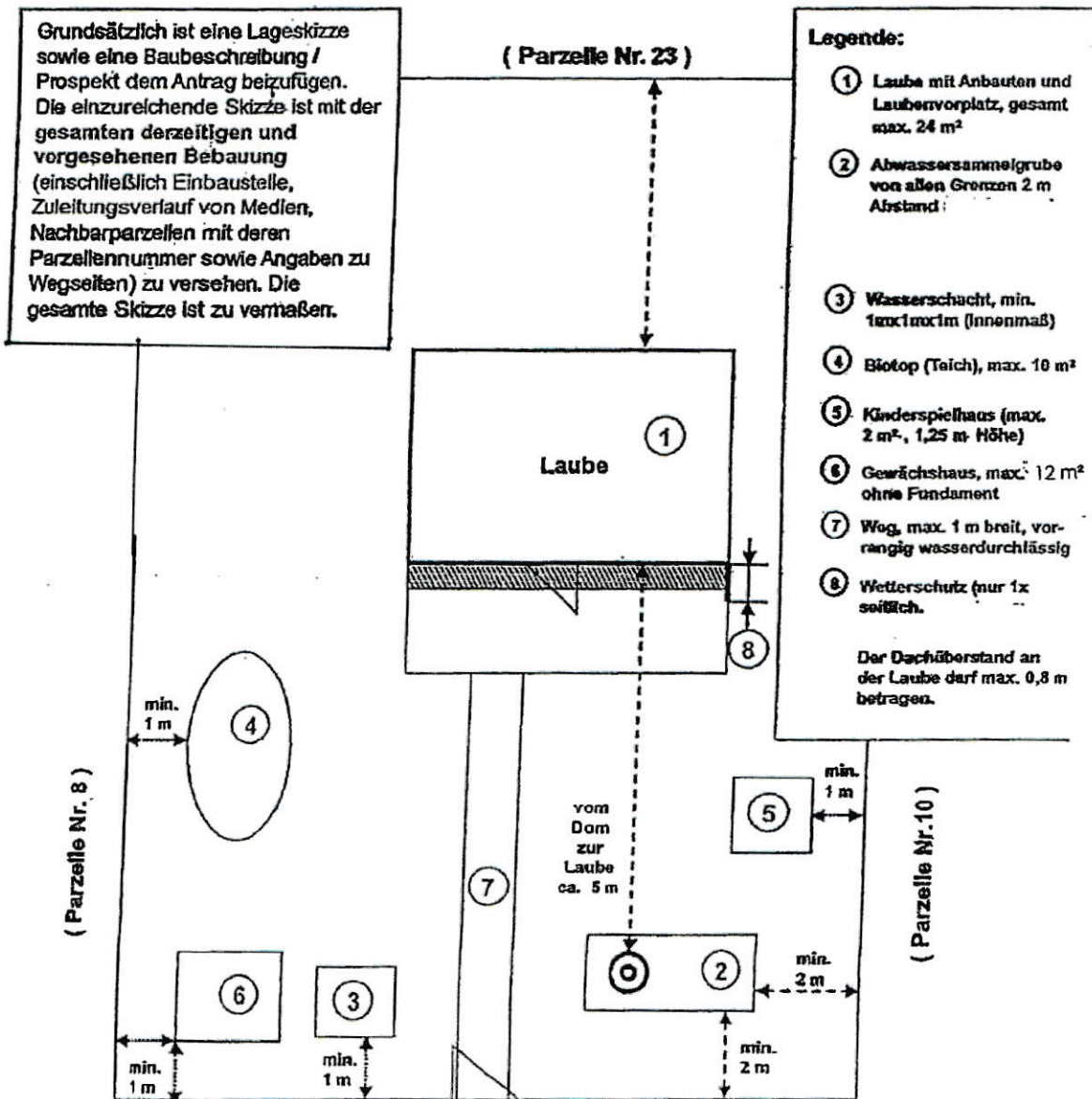
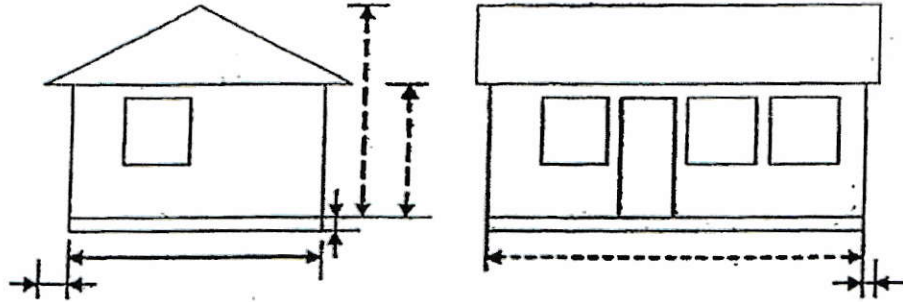
Die Fertigstellung der Maßnahme ist dem BV schriftlich anzuzeigen: ja nein

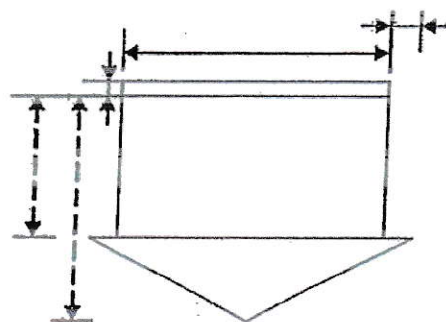
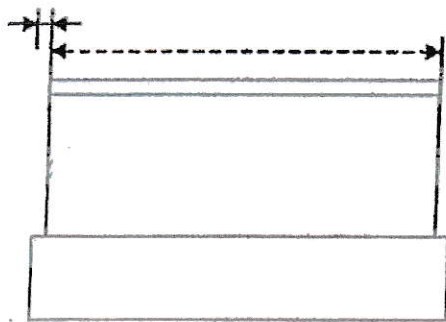
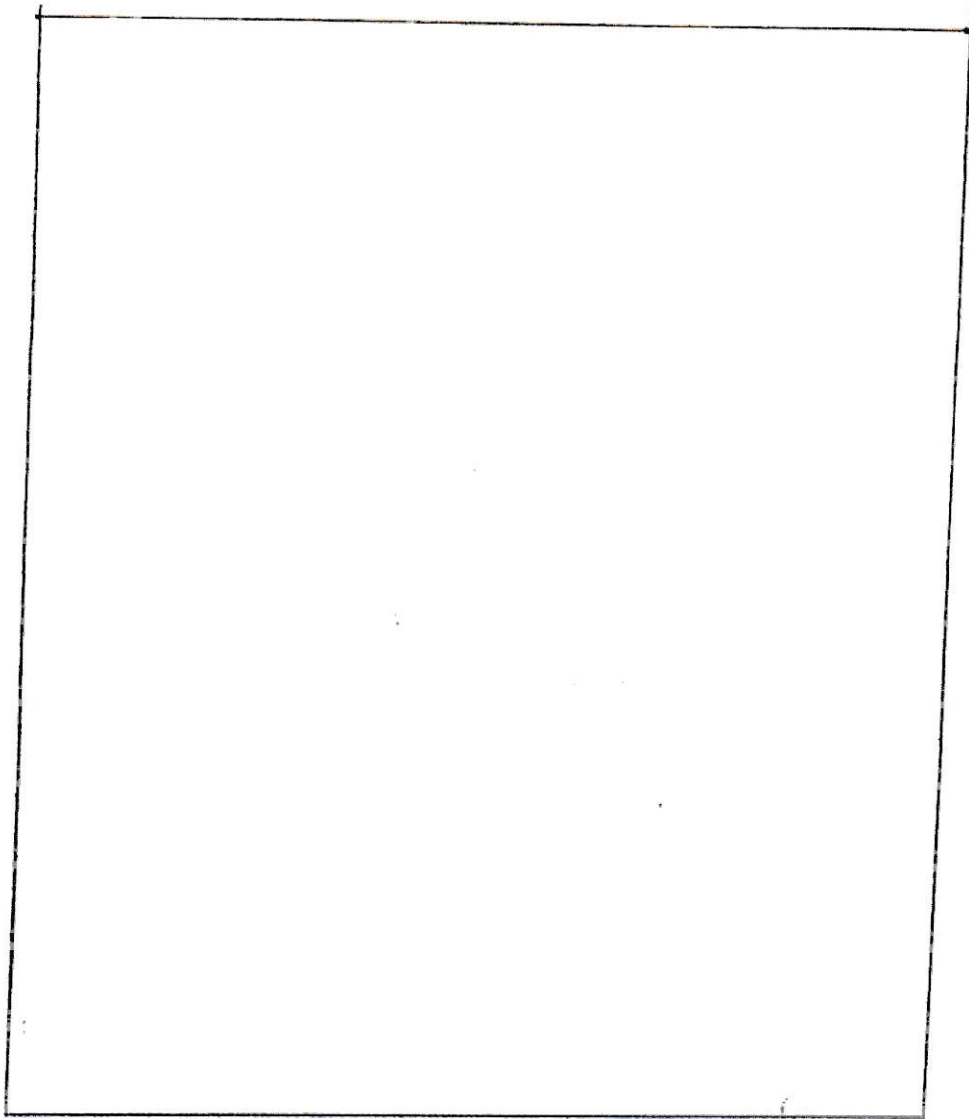
Rückbau beim Pächterwechsel ja nein

Ort, Datum

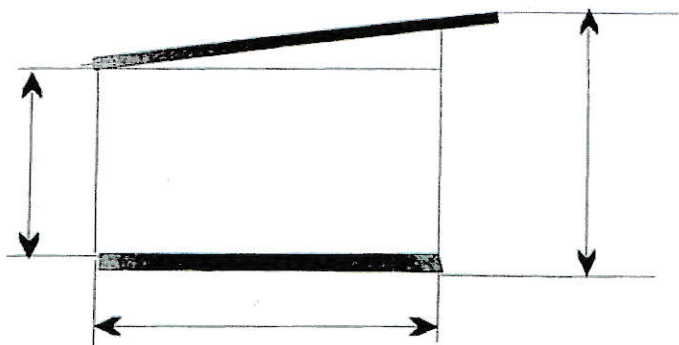
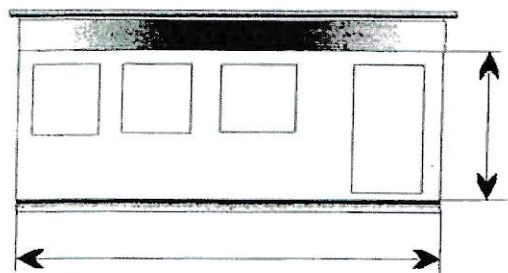
Unterschrift Bezirksverband

Anlage - Skizze zum Bauantrag - Beispiel

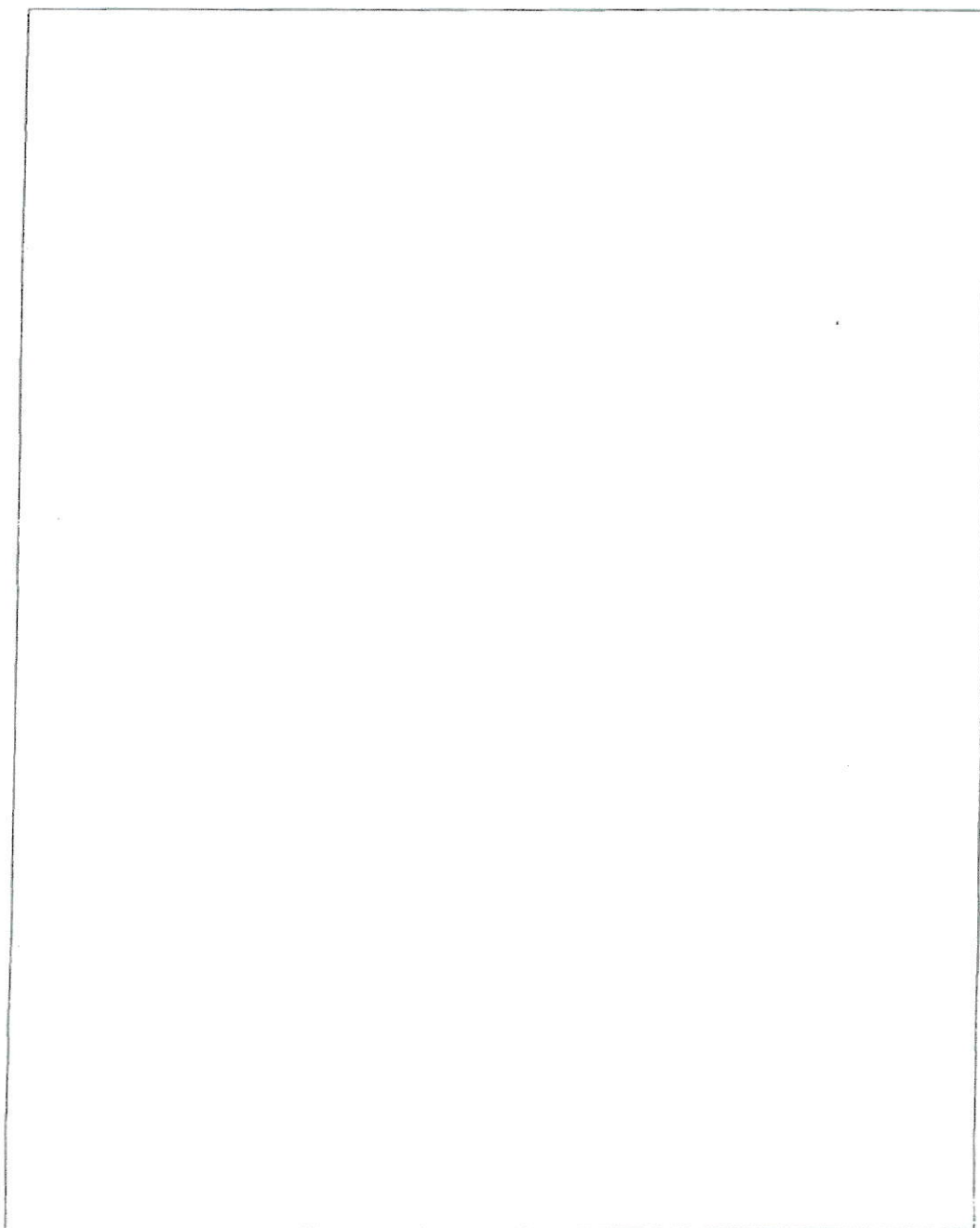




Anlage - Skizze zum Bauantrag



Parz.:



Für den Verein

KGA Berlin,

Fertigstellung der baulichen Maßnahme:

Baubuch BV Pankow: Name: Parz:

Unterschrift vom Unterpächter:



Für den Bezirksverband

KGA: Berlin,

Fertigstellung der baulichen Maßnahme:

Baubuch BV Pankow: Name: Parz:

Unterschrift vom Unterpächter:.....